



Premium Hefmagneet / Premium Magnetic Lifter

Eigenschappen

- » Geschikt voor het hijsen en hanteren van staalplaten, -blokken of -buizen.
- » Magnetisch veld wordt geproduceerd door het draaien van de hendel.

**Premium eigenschappen:**

- » Stalen blok beschermt de hendel tegen schokken.
- » Meer stabiliteit door het vaste ophangoog.
- » Veilige hantering door ontgrendeling op het huis (in plaats van aan de hendel).
- » 50% ronde materiaalcapaciteit op alle modellen.
- » Robuuste aluminium behuizing.
- » Voldoet aan de Machinerichtlijn 2006/42/EG. Geleverd met testcertificaat, CE-conformiteitsverklaring en gebruiksaanwijzing.

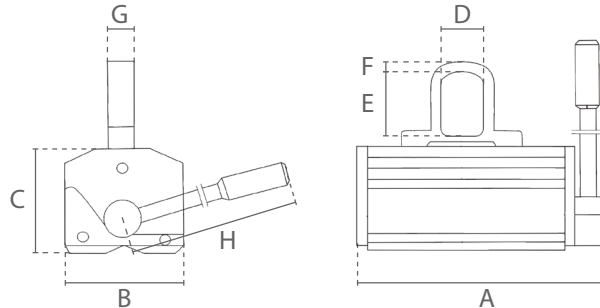


Features

- » Suitable for lifting and handling steel plates, -blocks or -pipes.
- » Magnetic field is produced by turning the handle.

**Premium features:**

- » Steel block protects the lever from shocks.
- » More stability due to fixed suspension eye.
- » Safe handling by unlocking on the housing (instead of at the lever).
- » 50% round material capacity on all models.
- » Robust aluminium housing.
- » Complies with the Machinery Directive 2006/42/EC. Supplied with test certificate, CE declaration of conformity and operating instructions.



Specificaties / Specifications				
Artikel nummer	Capaciteit		Min. plaatdikte	Netto gewicht
Article code	Capacity		Min. plate thickness	Net weight
	Vlak materiaal / Flat material	Rond materiaal / Round material (50%)		
	ton		mm	kg
DC.0.QML.0100	0.1	0.05	15	4
DC.0.QML.0300	0.3	0.15	20	11
DC.0.QML.0600	0.6	0.3	30	21
DC.0.QML.1000	1	0.5	40	42
DC.0.QML.1500	1.5	0.7	50	62
DC.0.QML.2000	2	1	60	105

Specificaties / Specifications	
Bedrijfstemperatuur / Operating temperature	-40°C - +80°C
Veiligheids factor / Safety factor	3.5
Magneet type / Magnet type	Permanente NdFeB magneet / Permanent NdFeB magnet

Afmetingen / Dimensions								
Capaciteit	A	B	C	D	E	F	G	H
Capacity								
ton								
0.1	137	62	66	21	32	8	15	120
0.3	199	90	95	38	50	11	22	175
0.6	263	115	107	42	58	13	25	225
1	303	150	147	50	64	18	29	266
1.5	368	166	163	56	76	21	37	336
2	417	190	195	56	76	21	37	415



Premium Lasthebemagnet / Premium Magnetic Lifter

Eigenschaften

- » Geeignet zum Heben und Transportieren von Stahlplatten, -blöcken oder -rohren.
- » Magnetisches Feld wird durch umlegen des Hebels erzeugt.

**Premium Eigenschaften:**

- » Stahlblock schützt den Hebel vor Stößen.
- » Mehr Stabilität durch feste Aufhängeöse.
- » Sichere Handhabung durch Entsperrung am Gehäuse (statt am Hebel).
- » 50% Rundmaterial Kapazität bei allen Modellen.
- » Robustes Aluminium Gehäuse.
- » Erfüllt die Maschinenrichtlinie 2006/42/EG. Geliefert mit Prüfzeugnis, CE Konformitätserklärung und Betriebsanleitung.

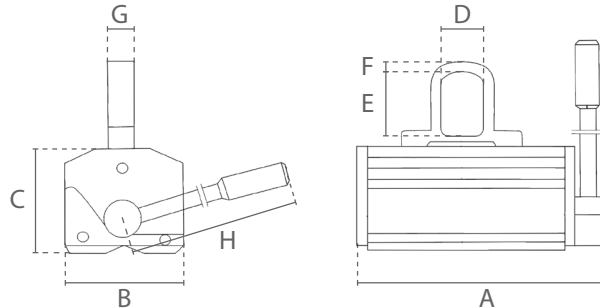


Features

- » Suitable for lifting and handling steel plates, -blocks or -pipes.
- » Magnetic field is produced by turning the handle.

**Premium features:**

- » Steel block protects the lever from shocks.
- » More stability due to fixed suspension eye.
- » Safe handling by unlocking on the housing (instead of at the lever).
- » 50% round material capacity on all models.
- » Robust aluminium housing.
- » Complies with the Machinery Directive 2006/42/EC. Supplied with test certificate, CE declaration of conformity and operating instructions.



Technische Daten / Specifications				
Artikelnummer	Tragfähigkeit		Min. Materialdicke	Eigengewicht
Article code	Capacity		Min. plate thickness	Net weight
	Flachmaterial / Flat material	Rundmaterial / Round material (50%)		
		ton	mm	kg
DC.0.QML.0100	0.1	0.05	15	4
DC.0.QML.0300	0.3	0.15	20	11
DC.0.QML.0600	0.6	0.3	30	21
DC.0.QML.1000	1	0.5	40	42
DC.0.QML.1500	1.5	0.7	50	62
DC.0.QML.2000	2	1	60	105

Technische Daten / Specifications	
Betriebstemperatur / Operating temperature	-40°C - +80°C
Sicherheitsfaktor / Safety factor	3.5
Magnet Typ / Magnet type	Permanent NdFeB Magnet / Permanent NdFeB magnet

Abmessungen / Dimensions								
Tragfähigkeit	A	B	C	D	E	F	G	H
Capacity								
ton								
0.1	137	62	66	21	32	8	15	120
0.3	199	90	95	38	50	11	22	175
0.6	263	115	107	42	58	13	25	225
1	303	150	147	50	64	18	29	266
1.5	368	166	163	56	76	21	37	336
2	417	190	195	56	76	21	37	415