



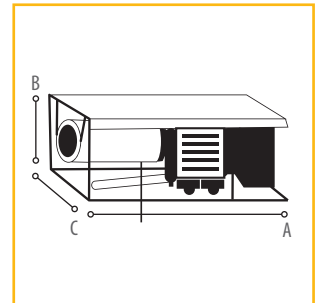
Electrische staaldraadlieren 230 volt DM type / Electric wire rope hoists 230 volt DM type

**Eigenschappen**

- » Ontworpen en gebouwd voor verschillende toepassingen.
- » Met een boven noodschakelaar.
- » Met bediening (1m).
- » IP55.

**Features**

- » Designed and engineered for versatile jobs.
- » With an upper limit switch.
- » With control cable (1m).
- » IP55.



Specificaties / Specifications				
Model	DI.O.DM.100	DI.O.DM.150	DI.O.DM.200	DI.O.DM.300
Capaciteit / Capacity (ton)	0.1	0.15	0.2	0.3
Inhaalsnelheid / Pulling speed (m/min)	15	21	21	23
Energie verbruik / Power consumption (kW)	0.3	0.65	0.75	1.45
Motor / Motor	single phase	single phase	single phase	single phase
Voeding / Operating voltage	230V/50Hz	230V/50Hz	230V/50Hz	230V/50Hz
Moto snelheid / Motor speed (rpm)	1400	1400	1400	1400
Inschakelduur / Duty cycle	50%	50%	50%	50%
Reductie / Reduction rate	1:23	1:22	1:22	1:26
Anti-spin kabel / Anti-spin wire (Ømm)	3	4	5	6
Strengen in kabel / Strands in wire (n)	133	133	133	133
Strengen / Strands (Ømm)	0.20	0.27	0.27	0.39
Breekbelasting / Breaking load (kN)	7.45	11.7	11.7	25.0
Max werk hoogte / Max working height (m)	16	25	25	25
Netto gewicht / Net weight (kg)	15	22	23	47
Afmetingen / Dimensions (mm)				
Model	A	B	C	
DI.O.DM.100	375	170	240	
DI.O.DM.150	415	210	310	
DI.O.DM.200	415	210	310	
DI.O.DM.300	580	305	410	



CE Treuils électriques 230 volt DM type / Elektrische Drahtseilwinden 230 volt Typ DM

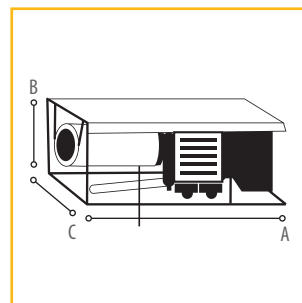


**Caractéristiques**

- » Conçu et construit pour différentes applications.
- » Avec d'un interrupteur d'urgence de fin de course.
- » Avec commande (1m).
- » IP55.

**Eigenschaften**

- » Entworfen und konstruiert für vielseitige Anwendungen.
- » Mit Endabschalter
- » Mit Bedienung (1m).
- » IP55.



Spécifications / Spezifikationen				
Model	DI.O.DM.100	DI.O.DM.150	DI.O.DM.200	DI.O.DM.300
Capacité / Kapazität (ton)	0.1	0.15	0.2	0.3
Vitesse de traction / Zuggeschwindigkeit (m/min)	15	21	21	23
Consommation d'énergie / Leistungsaufnahme (kW)	0.3	0.65	0.75	1.45
Moteur / Motor	single phase	single phase	single phase	single phase
Source de courant / Betriebsspannung	230V/50Hz	230V/50Hz	230V/50Hz	230V/50Hz
Vitesse du moteur / Motorumdrehungen (rpm)	1400	1400	1400	1400
Cycle de service / Einschaltdauer	50%	50%	50%	50%
Taux de réduction / Reduktionsrate	1:23	1:22	1:22	1:26
Câble en acier / Stahldraht (Ømm)	3	4	5	6
Torons dans câble / Stränge im Stahlkabel (n)	133	133	133	133
Torons / Stränge (Ømm)	0.20	0.27	0.27	0.39
Charge de rupture / Bruchlast (kN)	7.45	11.7	11.7	25.0
Hauteur de travail max / Max Huhöhe (m)	16	25	25	25
Poids net / Netto Gewicht (kg)	15	22	23	47
Dimensions / Abmessungen (mm)				
Modèle / Modell	A	B	C	
DI.O.DM.100	375	170	240	
DI.O.DM.150	415	210	310	
DI.O.DM.200	415	210	310	
DI.O.DM.300	580	305	410	